

# FITEMBAL



Materialis, Máquinas e Sistemas de Embalagem, LDA

**Reisopack**<sup>®</sup>

*Strapping technologies*

## *Reiso 2200*

MÁQUINA AUTOMÁTICA PARA CINTAGEM VERTICAL DE PALETES



## Máquina automática para cintagem vertical de paletes independentemente da altura.

- Produção e tecnológica com recursos a componentes europeus de elevada qualidade.
- Cabeça de alumínio, rolos tensionadores temperados para maior vida útil da máquina.
- Altos níveis de tensão alcançados através do sistema de grupos ajustável.
- Controlo eletrónico de todo o processo tensionamento da cinta, soldadura, corte e alimentação.
- Selector incorporado para cintagem de polipropileno e poliéster.
- Equipado com temporizador de arrefecimento para melhorar qualidade da soldadura.
- Preparado para integrar linhas completamente automáticas.
- Standards de segurança. Marca CE.



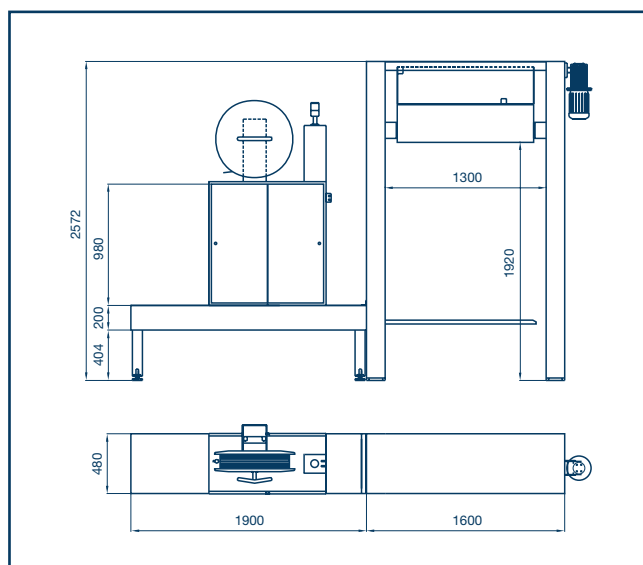
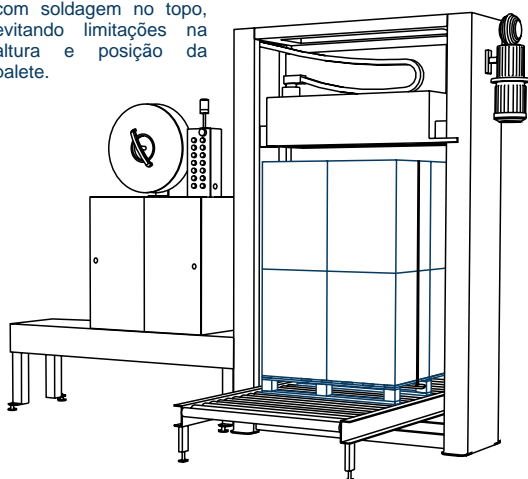
### OPÇÕES:

- Disponível com arcos de diferentes tamanhos, desde 1,000 mm a 3,000 mm, tanto em altura como largura.
- Lança telescópica para cintar paletes, passando a cinta pela paleta de madeira.



O painel de controlo contém um selector para cintagem com PP ou PET.

A 2200 é uma máquina com soldagem no topo, evitando limitações na altura e posição da paleta.



### Características

**VOLTAGEM:** 220 V / 380 V 50/60 Hz Trifásica.

**CONSUMO:** 1 Kw.

**PRODUTIVIDADE MÉDIA:** 50-60 paletes / hora.

**DIMENSÕES DA MÁQUINA EMBALADA:** 270 x 70 x 240 cm (200 kg).

### Especificações técnicas

**LARGURA DA CINTA:** 12-15.5 mm.

**ESPESSURA DA CINTA:** 0.70-0.85 mm.

**SOLDADURA:** Através de resistência elétrica.

Tempo de soldadura e arrefecimento ajustáveis.

## FITEMBAL, LDA

Rua Agra da Cana, s/n - Aptd. 2024

4475-513 Santa Maria de Avioso

Tlf: 229 825 678

www.fitembal.pt