

FITEMBAL



Materiais, Máquinas e Sistemas de Embalagem, LDA

ROBOPAC

ENVOLVIMENTO

Ecowrap Plus XL

ENVOLVEDORA SEMIAUTOMÁTICA COM BRAÇO ROTATIVO



Ecowrap Plus XL

ENVOLVEDORA SEMIAUTOMÁTICA COM BRAÇO ROTATIVO



SISTEMA R-CONNECT DISPONÍVEL (OPC.)

- MÁXIMA PRODUTIVIDADE
- OPTIMIZAÇÃO DE DESEMPENHO E MONITORIZAÇÃO
- MANUTENÇÃO PREVENTIVA
- RESOLUÇÃO RÁPIDA DOS PROBLEMAS
- PLUG & PLAY
- INDÚSTRIA 4.0



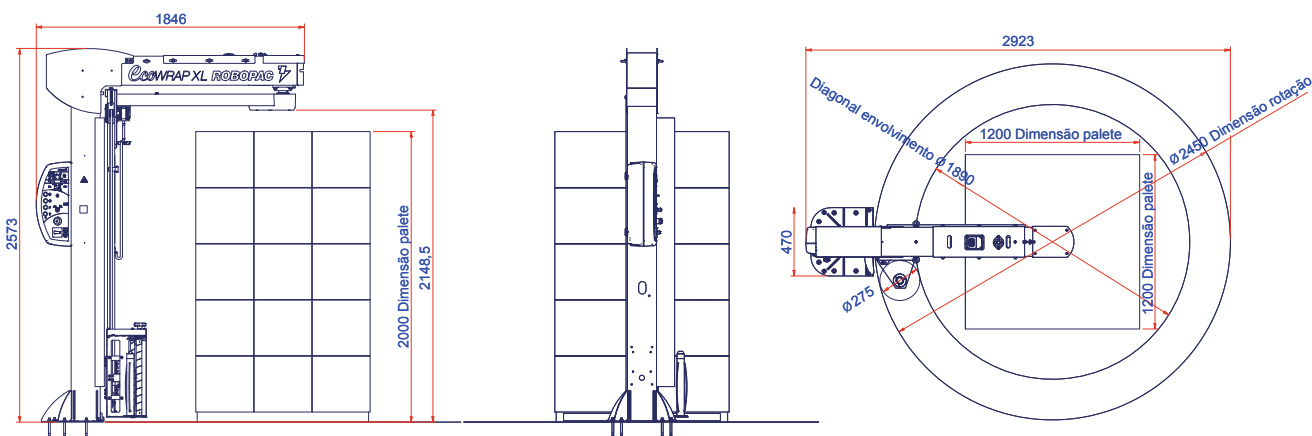
PAINEL ECOWRAP PLUS XL

Painel com display LED e selector de parâmetros por JOG.

- ▶ Voltas no topo e na base (regulável separadamente)
- ▶ Velocidade de subida-descida do carro
- ▶ Voltas de reforço
- ▶ Velocidade de rotação do braço
- ▶ Paragem de emergência
- ▶ IP54 - Protecção contra pó e água
- ▶ Ciclo de subida-descida
- ▶ Ciclo só de subida ou só de descida
- ▶ Ciclo de aplicação de filme de topo
- ▶ Ciclo manual
- ▶ Ciclo eco (registo de um ciclo)
- ▶ Fotocélula ou altímetro
- ▶ Paragem ergonómica do carro



LAYOUT ECOWRAP PLUS XL [mm]



Porquê Ecowrap Plus XL?

- ▶ **EFICAZ EM PALETES INSTÁVEIS OU IRREGULARES**
- ▶ **IDEAL PARA LOGÍSTICA**
- ▶ **NOVO HMI, MAIS INTUITIVA E COM MAIS FUNÇÕES**
- ▶ **FIABILIDADE E ROBUSTEZ, GRAÇAS AOS COMPONENTES DESENHADOS E CONSTRUÍDOS COM BASE EM PROTOCOLOS RÍGIDOS DE SEGURANÇA E QUALIDADE**
- ▶ **FÁCIL MANUTENÇÃO, PORTA USB PARA ATUALIZAR E REALIZAR DOWNLOAD DA INFORMAÇÃO E SOFTWARE DA MÁQUINA DE UMA FORMA FÁCIL E RÁPIDA**
- ▶ **INDÚSTRIA 4.0 POSSIBILIDADE DE INSTALAR SISTEMA R-CONNECT**



CARRO FRD

Porta bobine com travão mecânico para regulação manual da tensão do filme com dispositivo de folga do travão para facilitar a aplicação do filme na base da palete.



CARACTERÍSTICAS TÉCNICAS

MÁQUINA		ECOWRAP PLUS XL
Altura máxima produto	(mm)	2000
Dimensões máximas produto (LxW)	(mm)	1200x1200
Velocidade de rotação do braço	(rpm)	7 a 11
Velocidade subida-descida carro	(m/min)	2,6 a 6
Tipo carro		FRD
Estiramento do filme		manual
Pré-estiramento do filme		n.a.
Tensão de alimentação	(V)	230 V monofásica (±10%) 50/60 Hz
Dimensões máximas da bobine (HxØ)	(mm)	500x275
Peso máximo da bobine	(kg)	8
Espessura do filme	(µm)	8 a 23
Diâmetro de bobines com ou sem mandril (Ø76 mm)		std

Masterwrap HD Plus XL

MÁQUINA DE BRAÇO ROTATIVO PARA ENVOLVIMENTO COM FILME EXTENSÍVEL



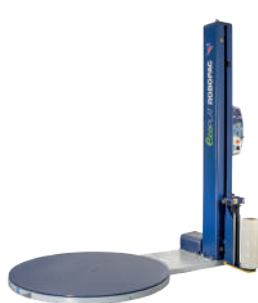
Display Masterwrap HD Plus XL



GAMA DE ENVOLVEDORAS ROBOPAC



XTENSER



ECOPLAT PLUS



ROBOT MASTER



ROTOTECH
3000

A Robopac, fundada em 1982, é líder mundial na tecnologia de envolvimento com filme extensível com uma produção superior a 5000 máquinas/ano, 70% das quais são exportadas para os principais mercados mundiais.

FITEMBAL, LDA
Tlf. 229 825 678
www.fitembal.pt