

FITEMBAL



Materialis, Máquinas e Sistemas de Embalagem, LDA

ROBOPAC

ENVOLVIMENTO

Technoplat CS/CW

ENVOLVEDORA DE PRATO ROTATIVO COM SISTEMA DE PINÇA. CORTE E APLICAÇÃO/SOLDA DO FILME

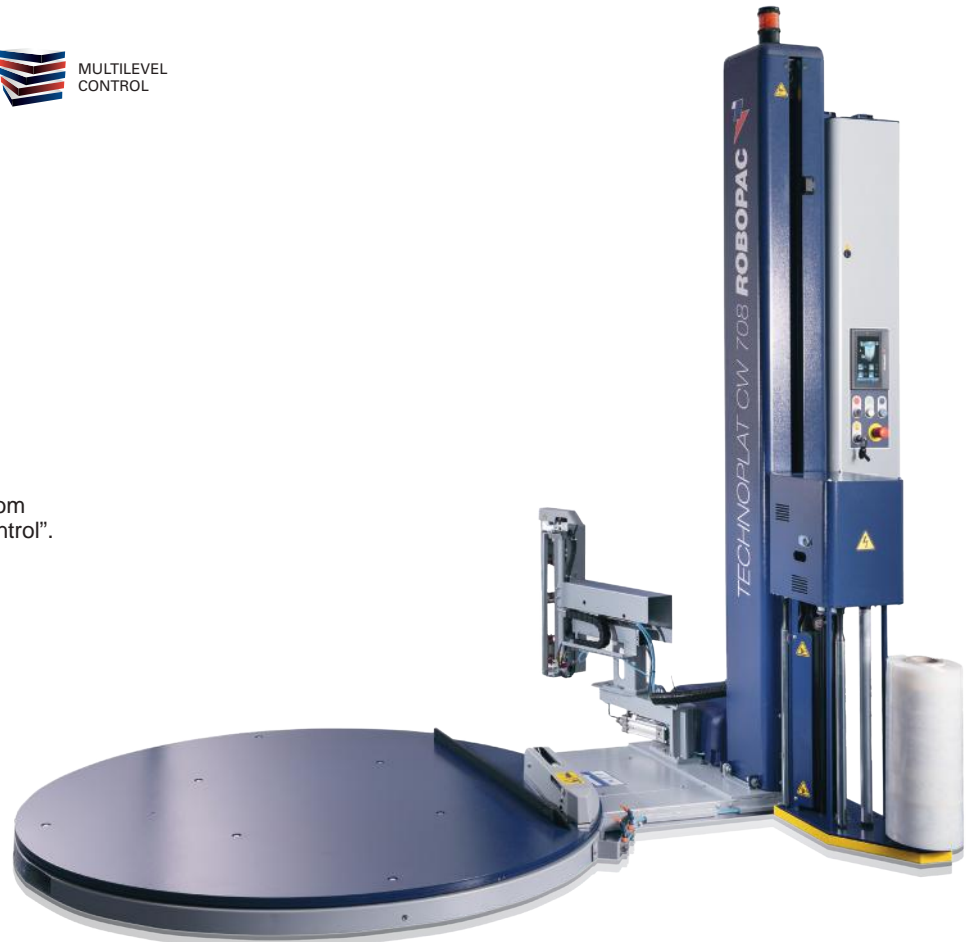


Technoplat CS/CW

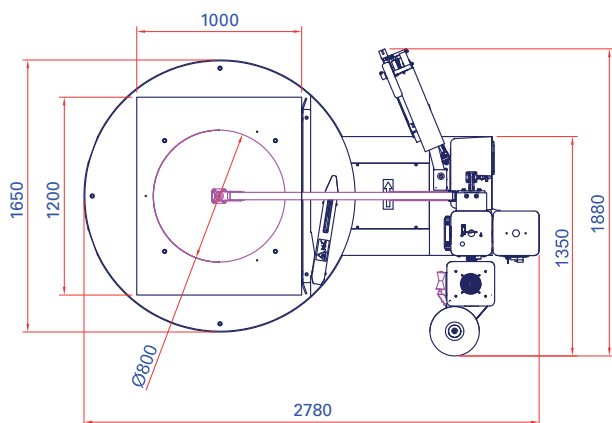
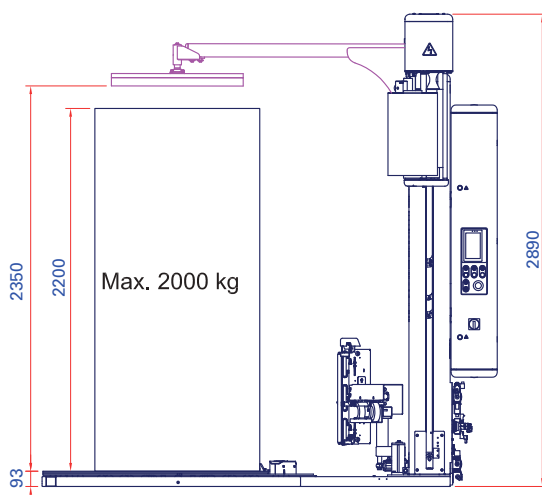
ENVOLVEDORA DE PRATO ROTATIVO COM SISTEMA DE PINÇA, CORTE E APLICAÇÃO/SOLDA DO FILME



Painel touch screen com tecnologia "Multilevel Control".



LAYOUT TECHNOPLAT CW 508 PDS [mm]



Porquê Technoplat CS/CW?

- ▶ INÍCIO DE CICLO DE ENVOLVIDO ATRAVÉS DE COMANDO
- ▶ GRANDE ECÓNOMIA NOS TEMPOS DE EMBALAGEM
- ▶ MÁQUINA COM SISTEMA DE FIXAÇÃO DO FILME PATENTEADO
- ▶ SISTEMAS INDEPENDENTES DE FIXAÇÃO, CORTE E APLICAÇÃO OU SOLDADURA DA PARTE FINAL DO FILME NO FIM DO ENVOLVIMENTO



TECHNOPLAT CS

Sistema de fixação automática / corte e aplicação do filme.

TECHNOPLAT CW

Sistema de fixação automática / corte e aplicação do filme.

CARACTERÍSTICAS TÉCNICAS

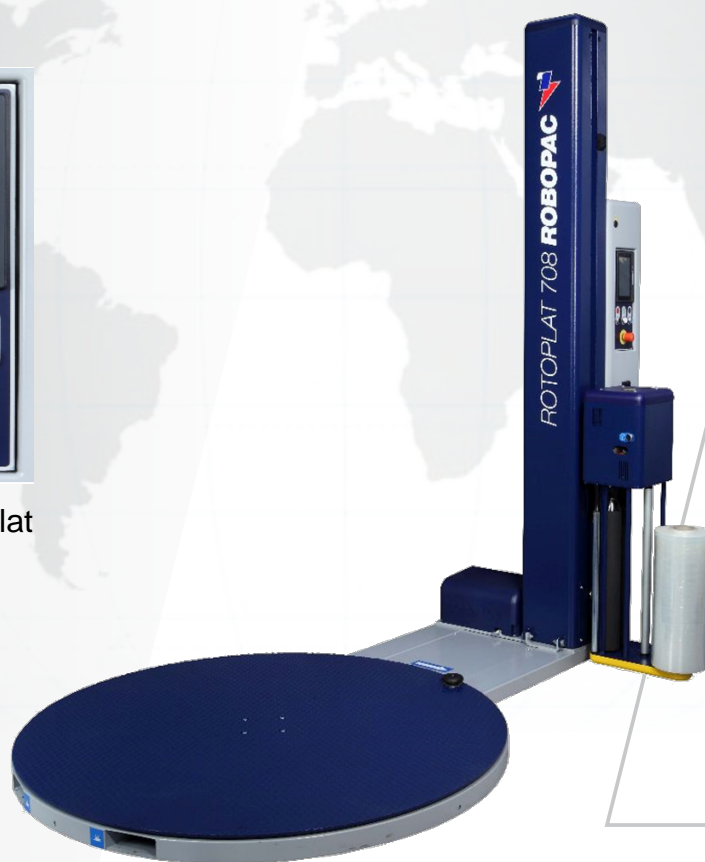
MÁQUINA		TECHNOPLAT CS	TECHNOPLAT CW
Diâmetro prato	(mm)	1650 std. / 1800 opc.	
Capacidade máxima	(kg)	2000 std. / 2500 opc.	
Velocidade de rotação do prato	(rpm)	5-12 (Ø1650) / 5-11 (Ø1800)	
Velocidade de subida/descida do carro	(m/min)	1,5-5,5	
Tipo de carro		FR, PDS, PVS	
Tensionamento do filme		Regulável através do display	
Pré-estiramento do filme		n.a. (FR), fixo 250% std. (PDS), variável 150-400% (PVS)	
Dimensões máximas da paleta (LxW)	(mm)	1000x1200 std. / 1200x1200 opc.	
Altura máxima da paleta	(mm)	2200 std. / 2400/2800/3100 opc.	
Alimentação	(V)	230 V monofásica ±10% 50/60 Hz	
Potência instalada	(kW)	2,1-2,9	
Dimensões máximas bobine (HxØ)	(mm)	500x300	
Peso máximo bobine	(kg)	20	
Espessura do filme	(µm)	17-35	
Colocação de garfos do empilhador		Dianteira e traseira	

Rotoplat

MÁQUINA SEMIAUTOMÁTICA PARA ENVOLVIMENTO COM FILME EXTENSÍVEL



Display Rotoplat



GAMA DE ENVOLVEDORAS ROBOPAC



ROBOT S6



TECHNOPLAT
2000



ROTARY



ROTOTECH
3000

A Robopac, fundada em 1982, é líder mundial na tecnologia de envolvimento com filme extensível com uma produção superior a 5000 máquinas/ano.

FITEMBAL, LDA
Tlf. 229 825 678
www.fitembal.pt