

FITEMBAL

Materialis, Máquinas e Sistemas de Embalagem, LDA

Reisopack[®]

Strapping technologies

Reiso 2000

MÁQUINA AUTOMÁTICA PARA CINTAGEM LATERAL



Máquina de cintar automática com elevada performance.
Muito rápida. Fiabilidade máxima mesmo trabalhando com
cinta de 6mm.

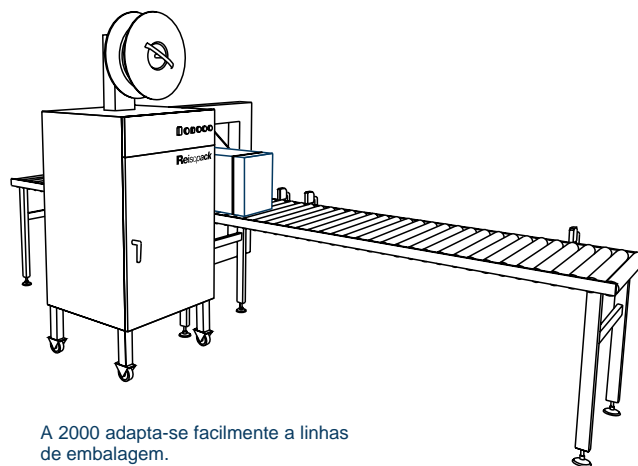
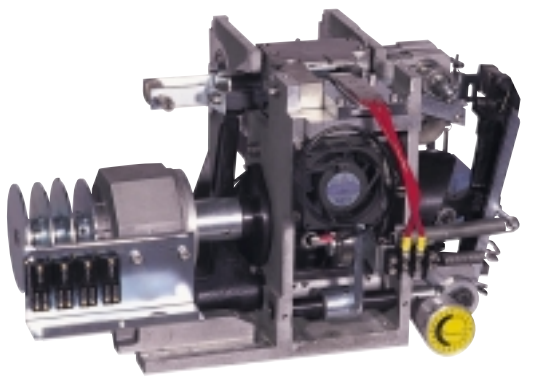
- Produção e tecnologia com recursos a componentes europeus de elevada qualidade.
- Cabeça de alumínio, rolos tensionadores temperados para maior vida útil da máquina.
- Tensão ajustada electricamente através de uma embraiagem magnética para obter o máximo de tensão sem qualquer esforço físico.
- Controlo eletrónico da tensão, aquecimento, corte e comprimento da cinta.
- Especialmente ajustada para cintar packs que tenham mais altura do que largura: alumínio, caixas de salsichas, etc.
- Regulação eletrónica do arrefecimento para melhor qualidade de soldadura.
- Leve e fácil de mover.
- Facilmente adaptada a linhas de embalagem.

OPÇÕES:

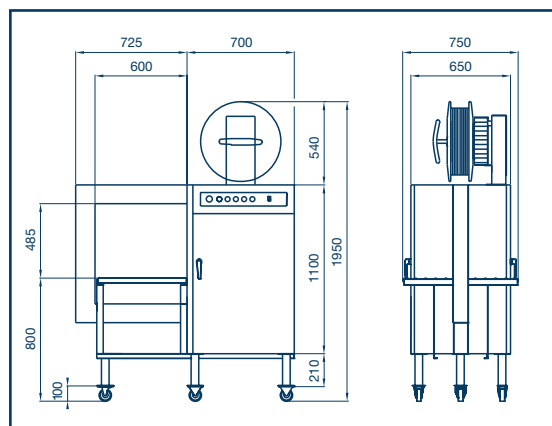
- Disponível para várias dimensões dos arcos (de 650 mm a 2500 mm, em largura e altura).
- Versão monofásica de 220 v.
- Prensa pneumática.



Cabeça de alumínio. Sistema de tensionamento feito para prolongar vida útil da máquina.



A 2000 adapta-se facilmente a linhas de embalagem.



Características

- VOLTAGEM:** 220 V / 380 V 50/60 Hz Trifásica.
- CONSUMO:** 1 Kw.
- PRODUTIVIDADE MÉDIA:** 30 cintagens / minuto.
- DIMENSÕES DA MÁQUINA EMBALADA:** 155 x 80 x 201 cm (250 kg).
Arco standard de 650 x 400 mm.

Especificações técnicas

- LARGURA DA CINTA:** 8-12-15.5 mm (Ajustado em fábrica).
- ESPESSURA DA CINTA:** 0.50-0.85 mm.
- SOLDADURA:** Através de resistência elétrica.
- Tempo de soldadura e arrefecimento ajustáveis.

FITEMBAL, LDA

Rua Agra da Cana, s/n - Aptd. 2024
 4475-513 Santa Maria de Avioso
 Tlf: 229 825 678
 www.fitembal.pt